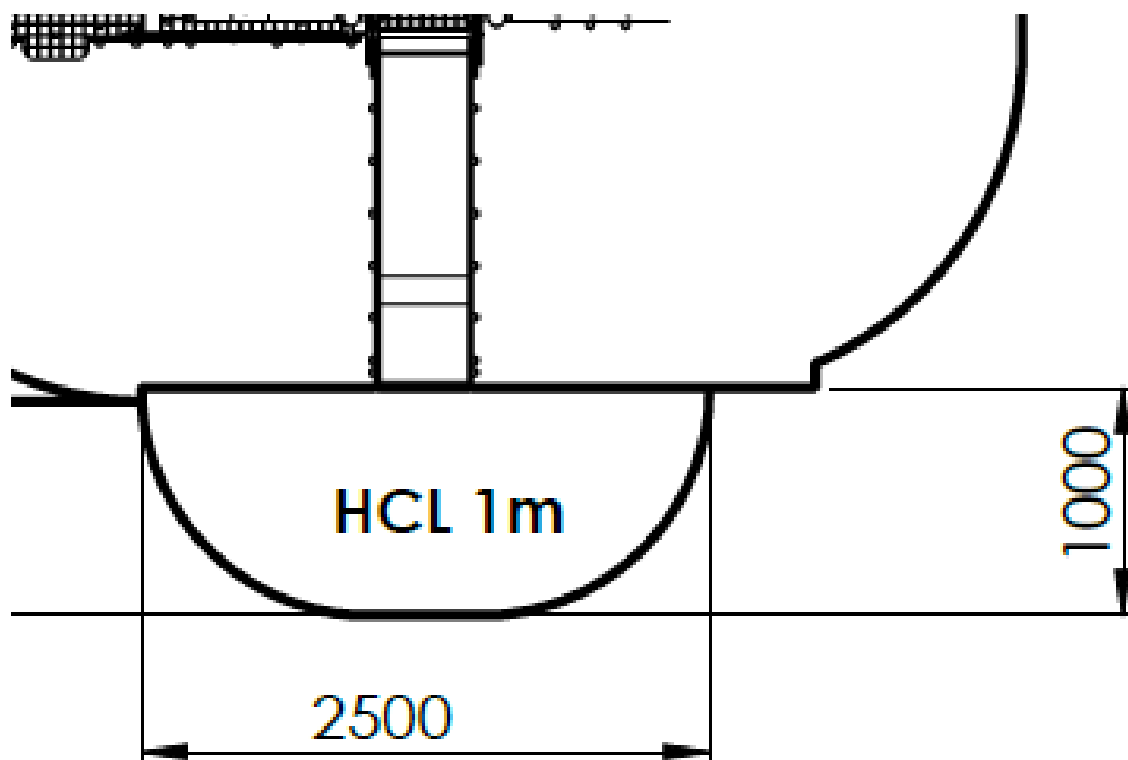


## 1) Toboggans (NF EN1176-3 : 2017)

Tous les toboggans de type2 ont une zone d'impact de 1000mm en sortie de toboggan. Les toboggans 600, 900 et 1200 de chez CREA sont de type2, les ZI en sortie de toboggans peuvent donc passer de 2000 à 1000mm.

(article 4.8 Zone d'impact page 16)

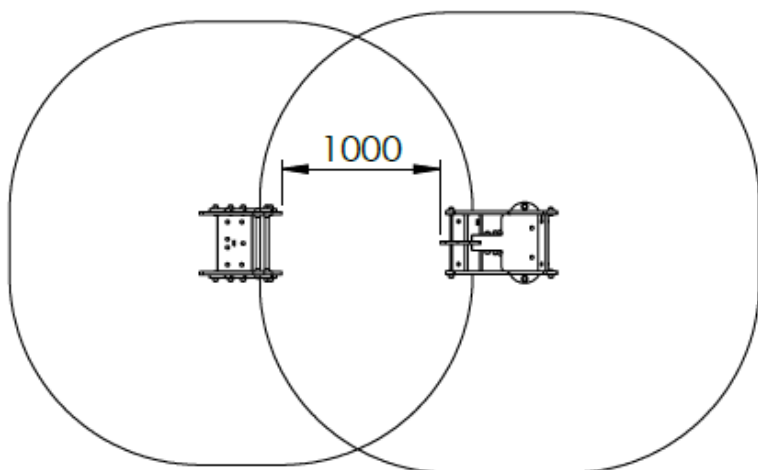


## 2) Jeux ressort (NF EN1176-6 : 2017)

Les Zi des jeux ressort peuvent désormais se chevaucher. Chez Crea les jeux ressort sont de type 2 et 3.

Article 5.5 Mouvement forcé page 16

Les exigences relatives au mouvement forcé ne s'appliquent pas aux équipements des types 2, 3 et 4.



**Laisser 1000mm entre les jeux dans le cas des jeux ressort en position assise. Et 1500mm si position debout.**